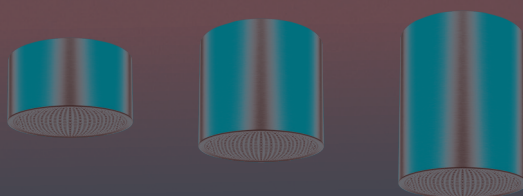
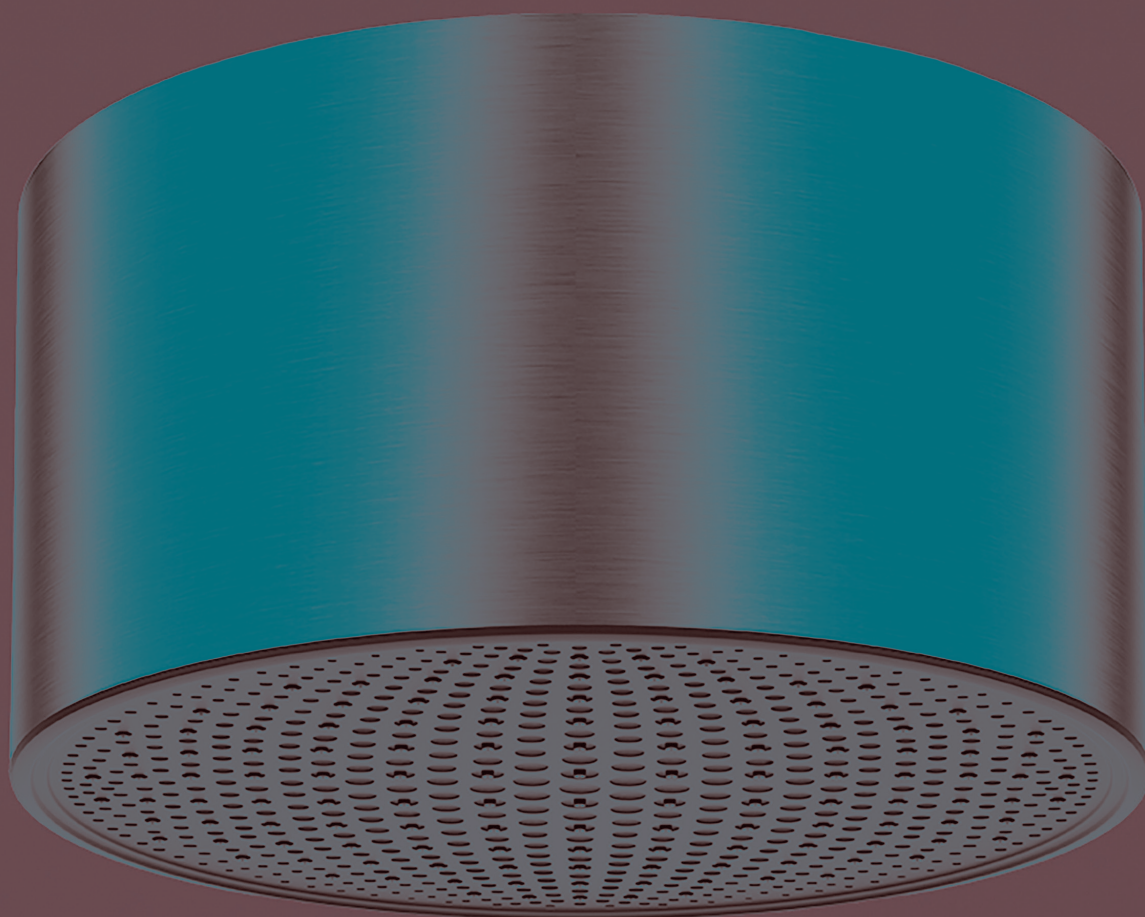


hotbath  
Italian bathroomware

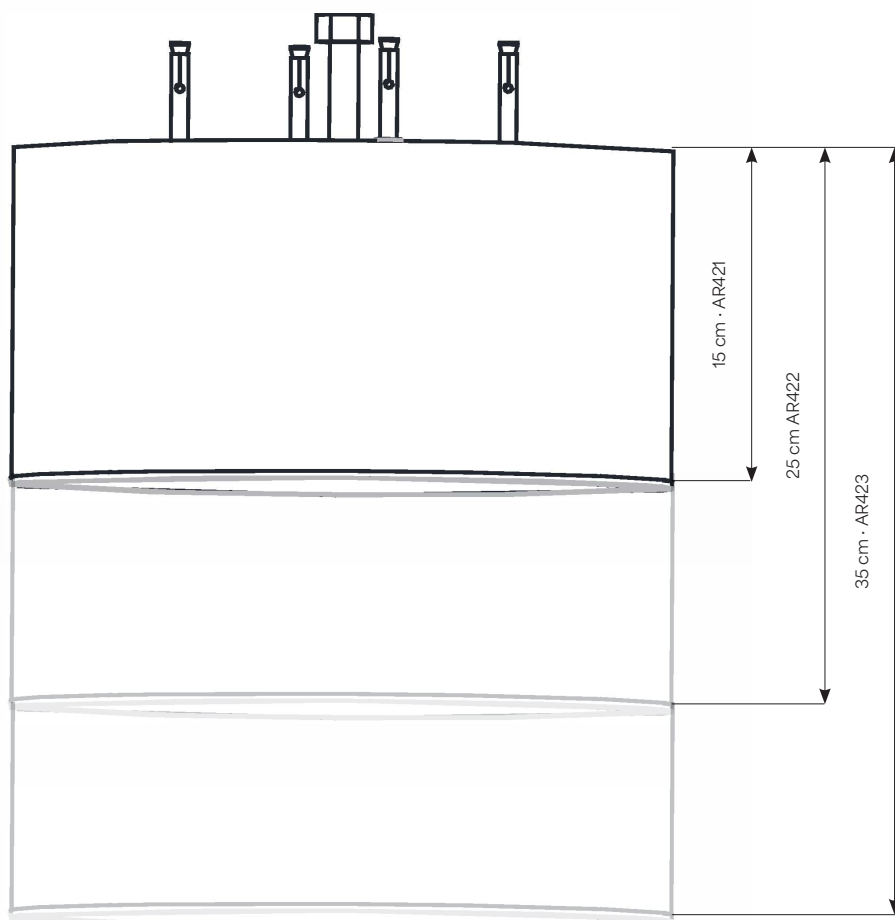


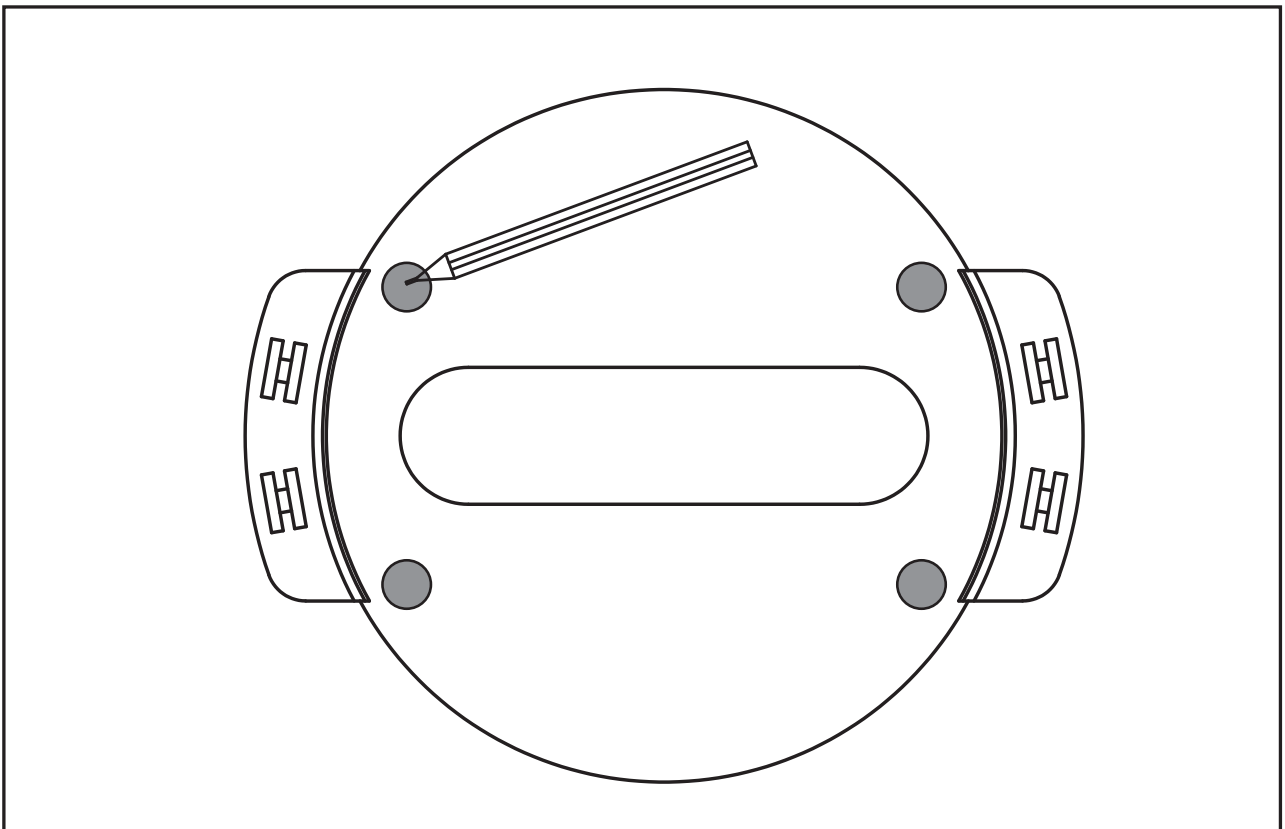
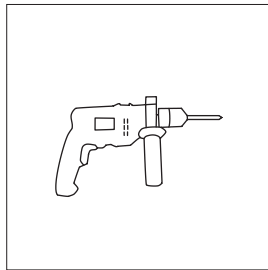
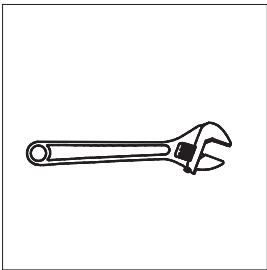
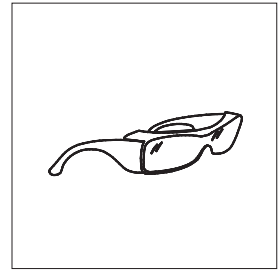
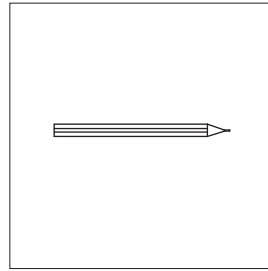
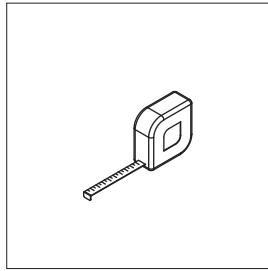
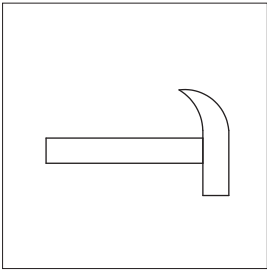
# Hoofddouche

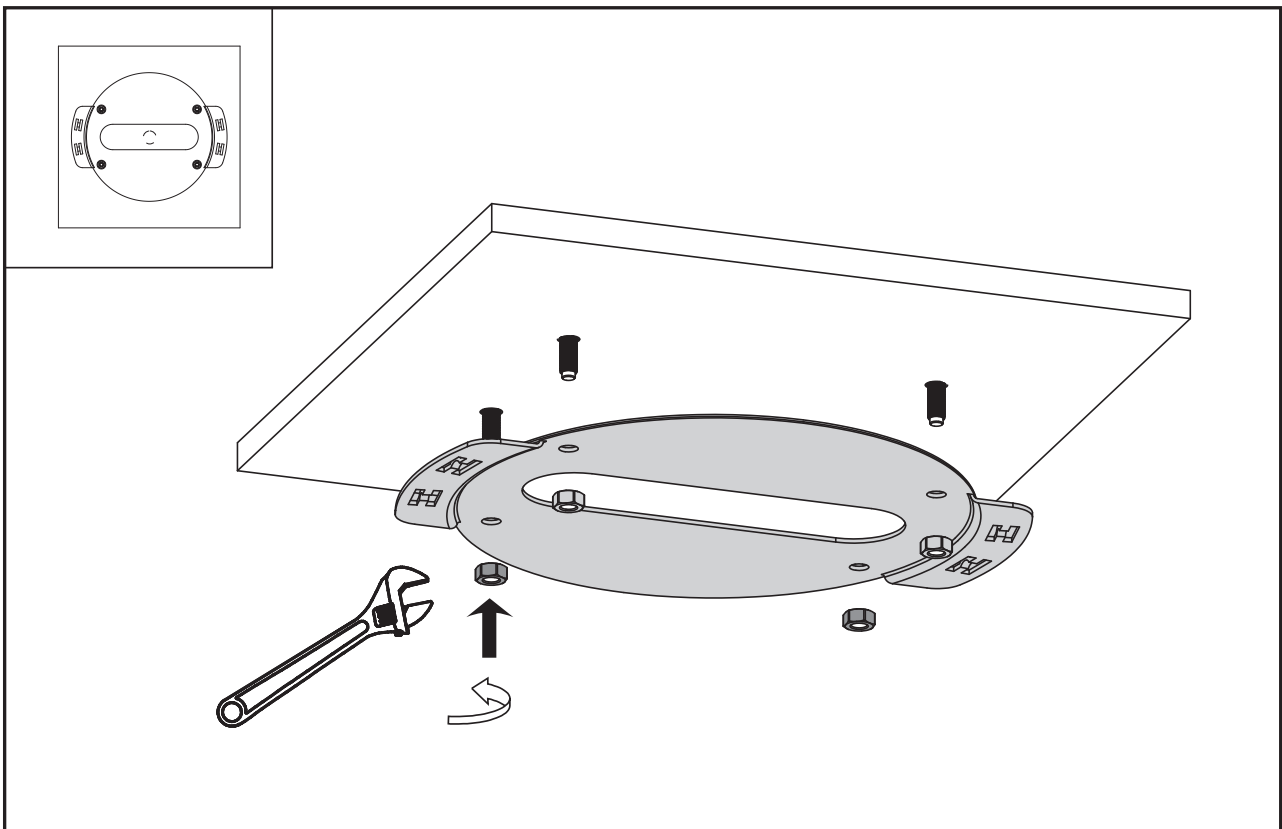
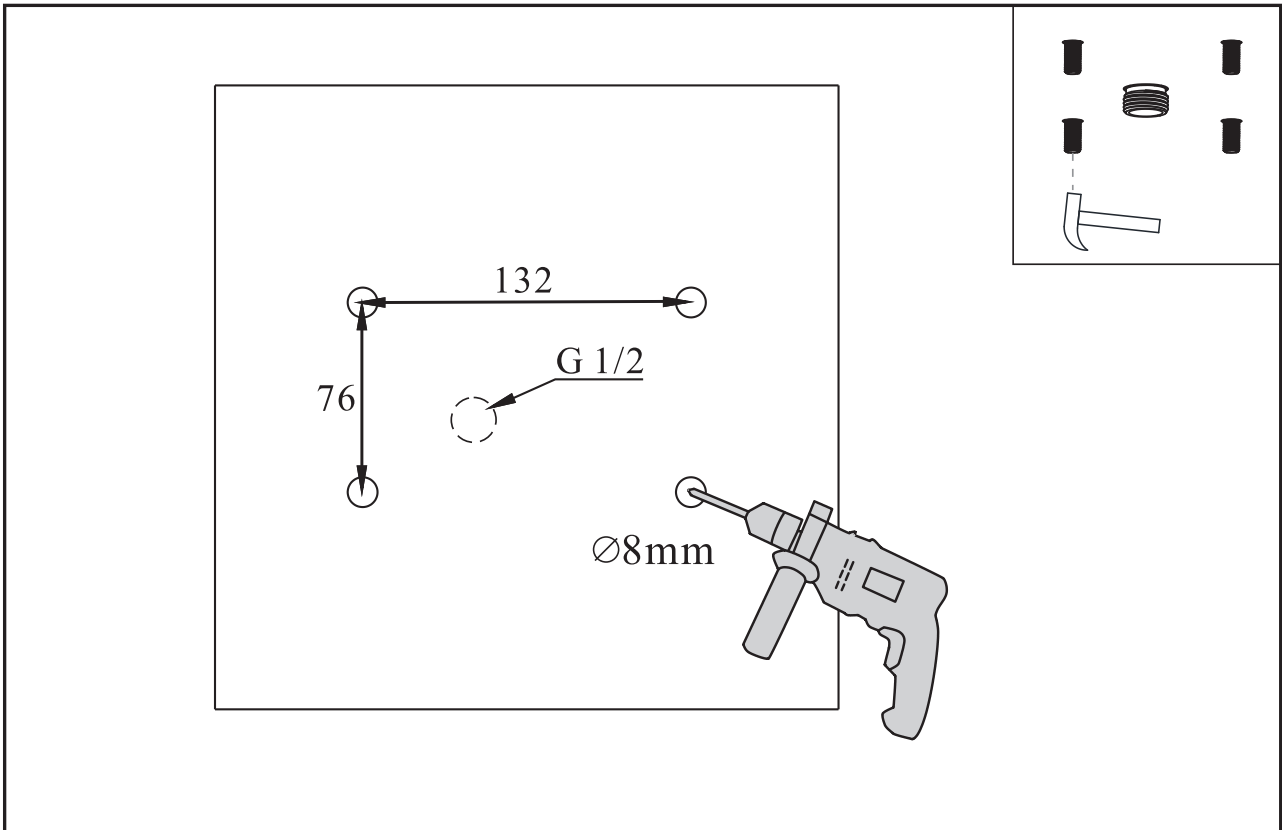
Handleiding ceiling head shower

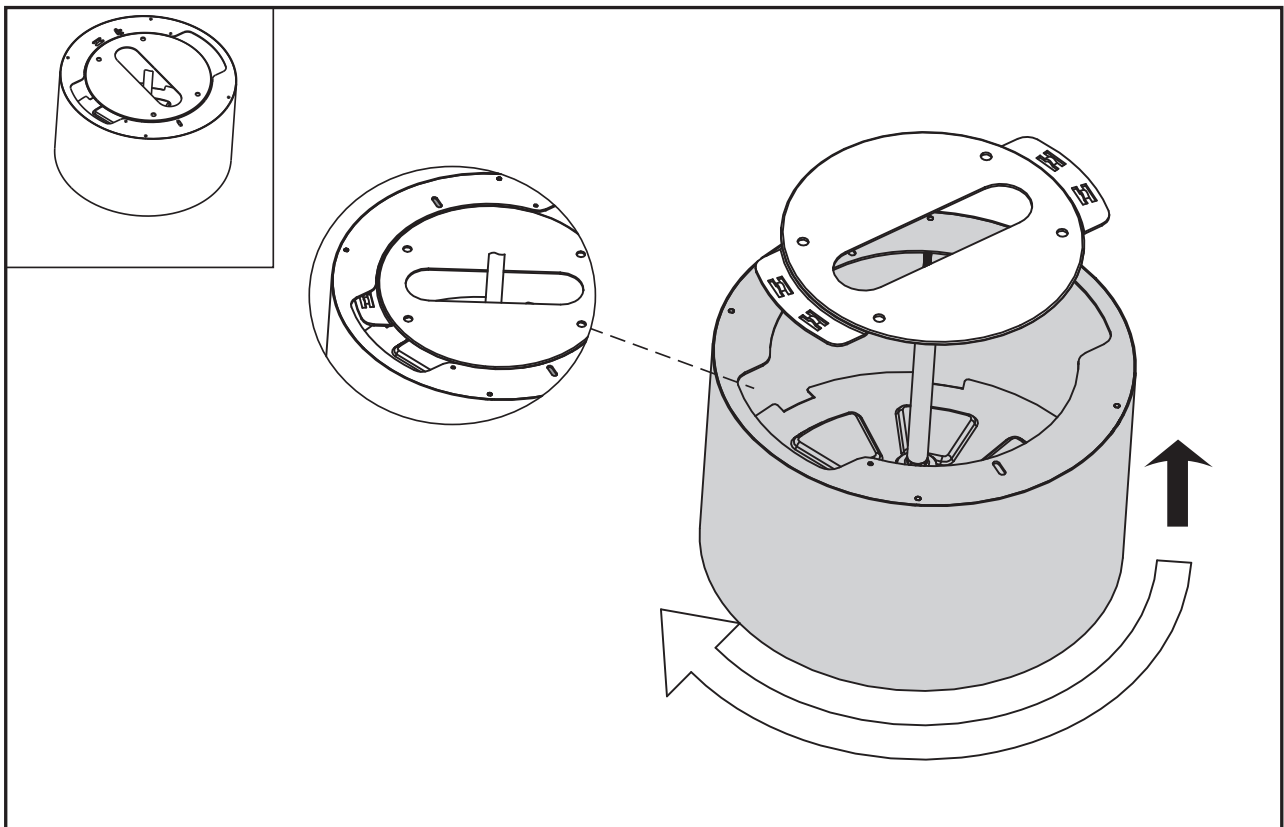
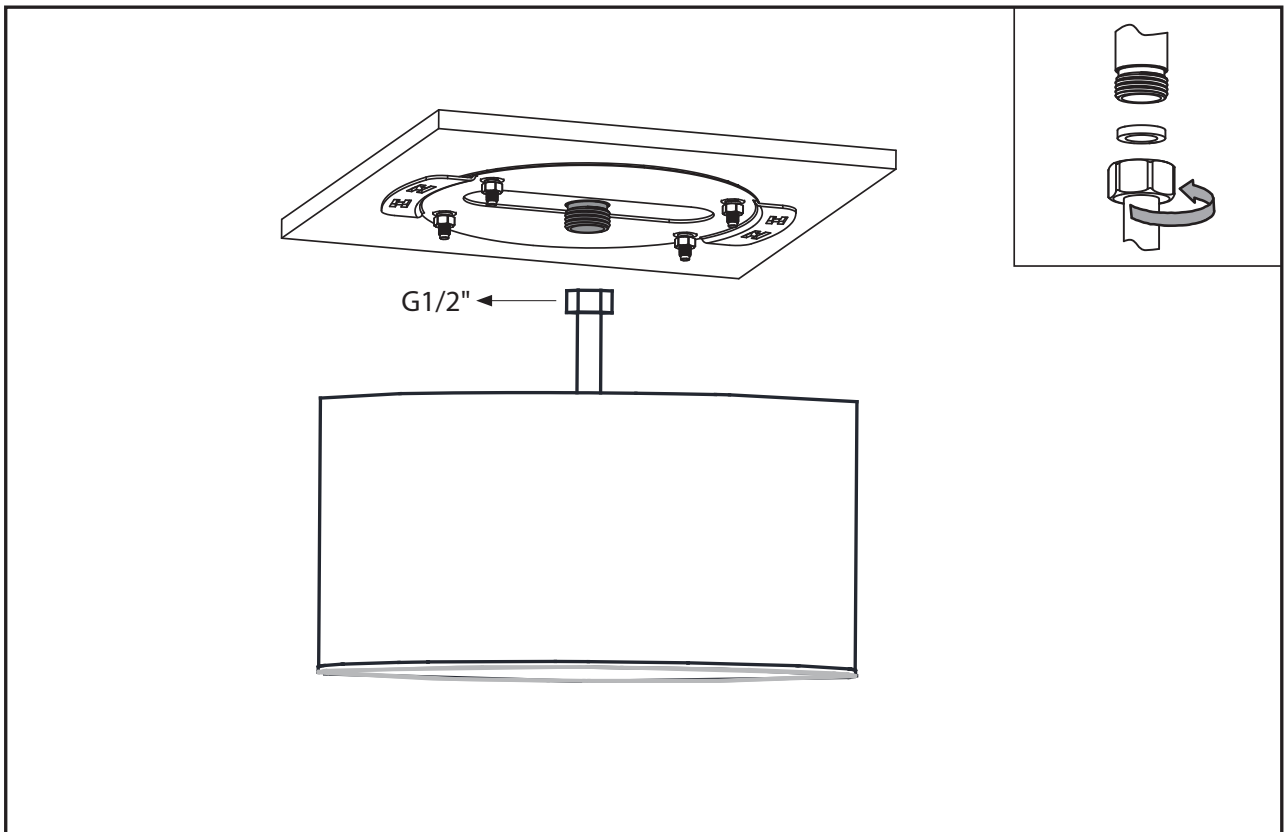
AR421 · AR422 · AR423

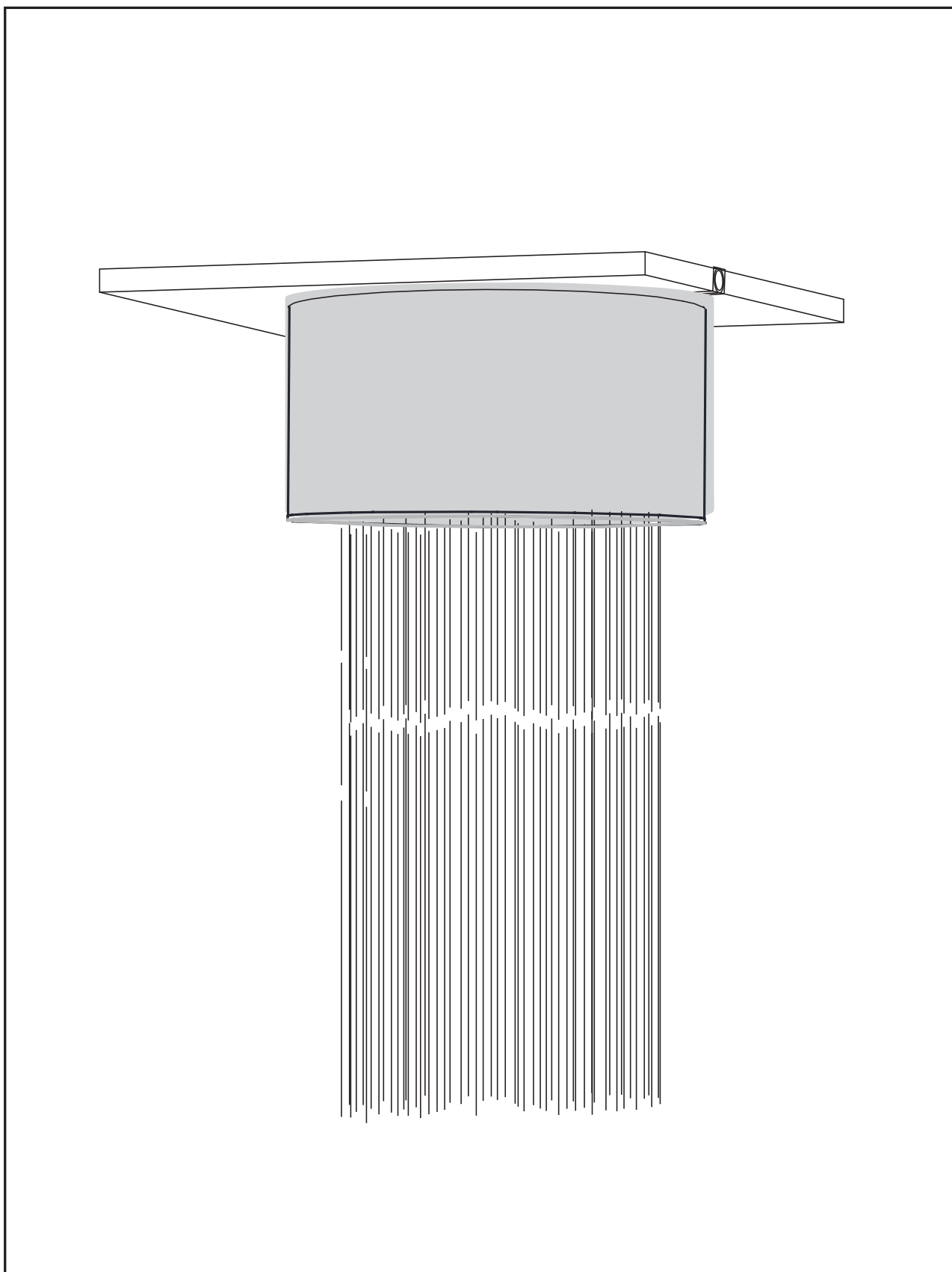
Handleiding voor hoofddouche in de hoogtes van 15 cm, 25 cm en 35 cm











## Algemeen schoonmaakadvies

De badkamer wordt dagelijks intensief gebruikt. Regelmatig en zorgvuldig onderhoud is daarom essentieel om de kwaliteit en uitstraling te behouden. Door onderstaande adviezen te volgen, blijven de kranen van Hotbath jarenlang mooi en betrouwbaar functioneren.

### Afdrogen met een zachte doek

Na elk gebruik is het aan te raden de producten zorgvuldig af te drogen met een zachte handdoek. Dit voorkomt watervlekken en kalkaanslag en zorgt ervoor dat de afwerking haar verfijnde uitstraling behoudt.

### Verwijder kalk uit de nozzles

Kalk kan zich na verloop van tijd ophopen in de nozzles. Door deze regelmatig te reinigen, blijft de waterstraal optimaal en verleng je de levensduur van de kraan. Dit kan eenvoudig door tijdens het douchen met je hand of washand zacht over de nozzles te wrijven.

### Vermijd scherpe en schurende materialen

Gebruik geen scherpe of schurende voorwerpen bij het reinigen van de kranen. Deze kunnen het oppervlak beschadigen en krassen veroorzaken. Het gebruik van schuursponsjes, schuurmiddelen of microvezeldoekjes wordt streng afgeraden. Let ook op met sieraden tijdens het schoonmaken, om beschadiging van de afwerking te voorkomen. Zo blijft de kwaliteit van Hotbath zichtbaar en voelbaar, elke dag opnieuw.

### Schoonmaakadvies met sanitairreiniger

Bij zichtbare kalkaanslag op het kraanwerk gebruik je de Hotbath sanitairreiniger voor een grondige schoonmaakbeurt. Breng de spray altijd aan met een zachte doek of spons, nooit direct op de kraan. Laat de reiniger maximaal één tot twee minuten inwerken.

Spoel het kraanwerk na het reinigen zorgvuldig af, zodat er geen resten achterblijven, en droog het oppervlak altijd goed na met een zachte doek. De sanitairreiniger is uitsluitend bedoeld voor momenten waarop kalkaanslag zichtbaar is. Voor dagelijks onderhoud volstaat een vochtige doek. Het schoonmaakadvies met sanitairreiniger is van toepassing op de volgende finishes: Roestvrijstaal 316 (IX), chroom (CR), geborsteld nikkel (GN), mat wit (WH), verouderd ijzer (AI), tuscan bronze (TB) en alle finishes voorzien van een PVD-coating.

### Afwijkend schoonmaak- & onderhoudsadvies

Om schade en klachten te voorkomen, zowel tijdens gebruik als bij reiniging, is het belangrijk het onderstaande advies zorgvuldig op te volgen. Schade als gevolg van onjuist gebruik of reiniging valt buiten de garantie van Hotbath.

### Hotbath raadt af:

- Reinigingsmiddelen die zoutzuur, azijnzuur, andere agressieve zuren of chloor bevatten
- Fosforzuurhoudende, industriële reinigingsmiddelen
- Een combinatie van verschillende schoonmaakmiddelen
- Agressieve reinigingsmiddelen, schuurmiddelen, schuursponsjes en microvezeldoeken

Ook huidverzorgingsproducten zoals shampoo, kleurspoelingen, douchegel en vloeibare zeep kunnen schade veroorzaken. Spoel de kranen na gebruik altijd goed af met water en droog ze na met een zachte doek om kalkaanslag te voorkomen.

### Belangrijk advies bij gebruik waterontharder

Bij gebruik van een waterontharder is het essentieel dat deze correct is afgesteld volgens het advies van de leverancier. Een onjuiste instelling kan onherstelbare schade veroorzaken aan metalen oppervlakken die in contact komen met indrogend douche- of badwater.

Deze schade is herkenbaar aan een zogenoemd sinaasappeleffect op glansfinishes of aan blijvende vlekken op geborstelde finishes. Armaturen die op deze wijze zijn aangetast, vallen buiten iedere vorm van garantie.

Zorgvuldig onderhoud verlengt niet alleen de levensduur van de kranen, maar behoudt ook de kwaliteit en uitstraling waarvoor Hotbath staat.



**HB005**

Sanitairreiniger 1 liter

**hotbath**  
Italian bathroomware

Nieuwlandparc 210  
2952 DC Alblasterdam (NL)

hotbath.com  
+31 (0) 70 399 42 31